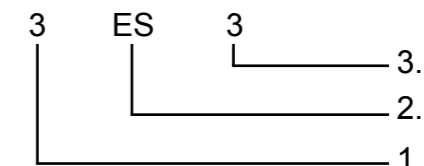


MONTERINGSVEJLEDNING SKÆRMVÆG TYPE INOX 32

Generelt

Skærmvægge leveres på specielle paller med indpakning, der sikrer optimal beskyttelse af elementer under transport og opbevaring. Elementer løftes af pallen Aluminiumsprofiler og tilbehør leveres i separat emballage.

Eksempel



1. Rum nummer
 2. Elementkode (se under mærkning)
 3. Nummer på element
- Fortløbende numre ved flere elementer.

Mærkning

Aluminiumsprofiler og tilbehør er pakket og mærket med rum nummer.

Elementer mærkes som vist under "eksempel" og med følgende koder :

- OL Dør element – retning er påført med + Venstrehængt.
- ++ Højrehængt
- ES Frontelement
- VS Skillevæg
- SS Brusevæg
- YL Topstykke, udover standard højde

Monteringsvejledning for skærmvægge

1. U-profil nummer 1, længde ~1950 mm fastgøres til rummets bagvæg (til skillevæg) og U-profil nummer 2, længde 2000 mm i sidevæg (til front) se fig.1. Anvend evt. skrue 4 x 40 mm. Profiler fastgøres 100 mm over gulv. (Tag hensyn til gulvniveau.) Kontroller at underkant er i samme højde.

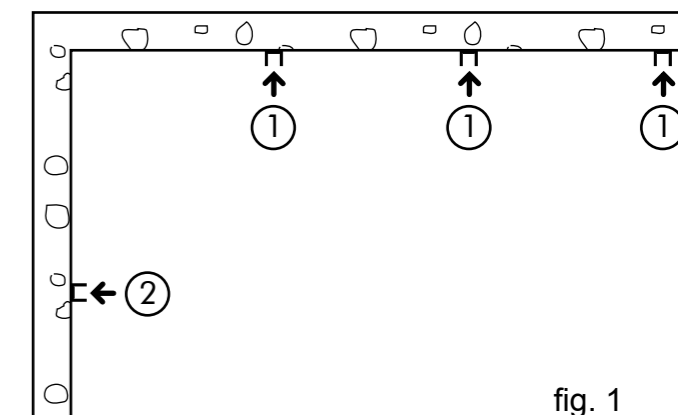
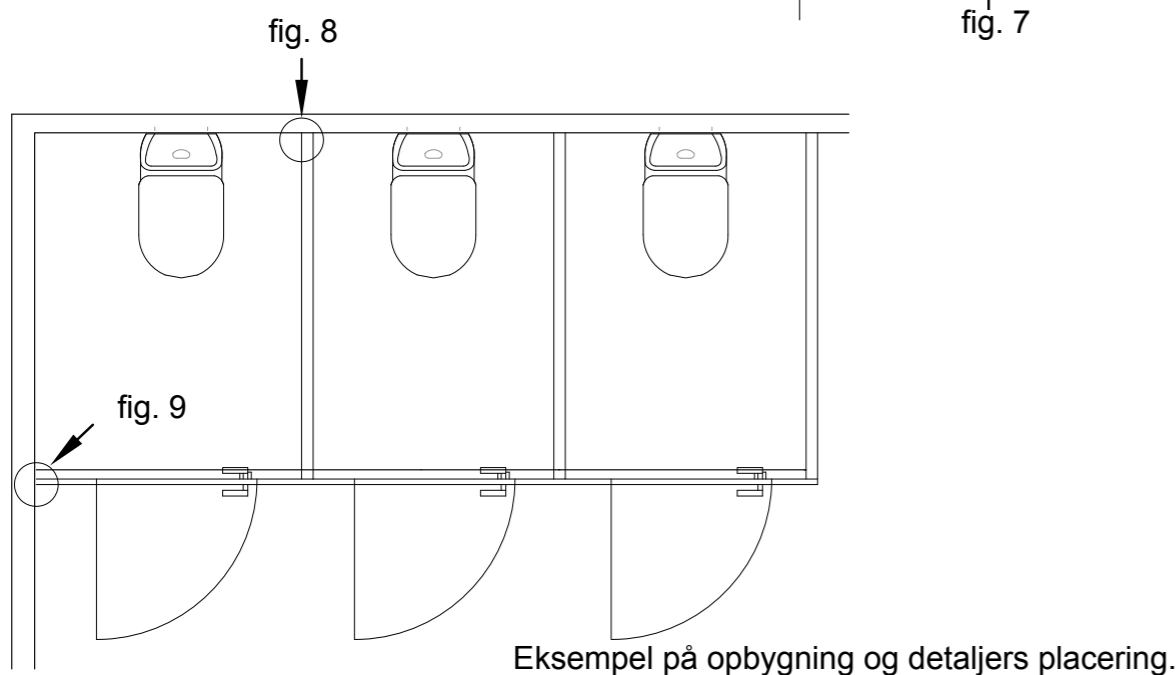


fig. 1



ELTETE AB
Box 94, FIN-07901
LOVIISA, FINLAND
Tel. +358 (0)19 510 31
Fax. +358 (0)19 510 3201
info@eltete.com
www.eltete.com



Falkesen ApS
Svalevej 7
DK-4300 Holbæk
Tel. +45 8897 1200
Fax. +45 8897 1201
www.falkesen.dk

2. Løft skillevæg på plads, lodret i profilet, så underkant flugter og fastgør med skrue 4 x 20 mm. Fig. 2 Skillevæg understøttes i forkant under montage.

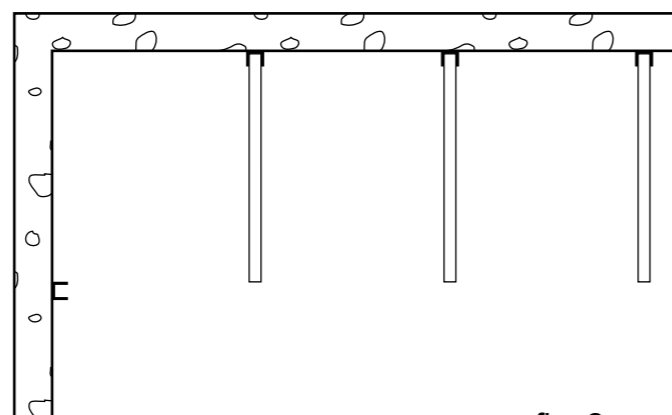


fig. 2

3. Efter udmåling/opdeling af front, fastgøres U-profil nummer 1 længde 1950 mm på frontens mellemstykke med skrue 4 x 20 mm. Nederste kant skal flugte. Løft frontens mellemstykke på plads mod Skillevæg og afsæt døråbning 613 mm (måles). Mærk fodens placering og bor et 6 mm hul i 3-4 mm dybde (eller montering med limbrik se fig. 7) Fastgør herefter front i skillevæg med 4 x 20 mm skrue.

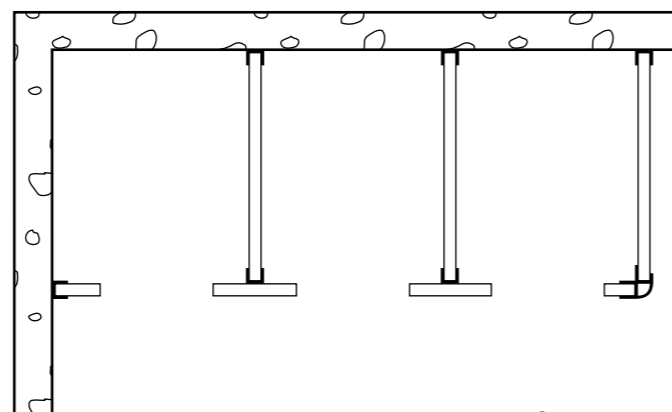


fig. 3

4. Mål døråbning i overkant af front med 613 mm (måles) og monter overlægger 40 x 40 x 2 mm (er 10 mm kortere end front) med 5 x 60 mm skrue. Se fig. 6.

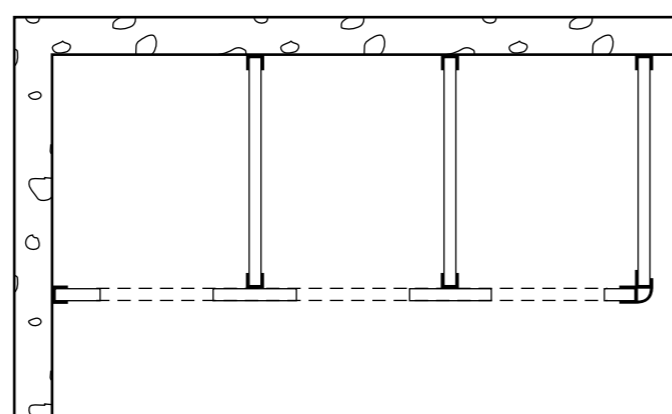


fig. 4

5. Døre fastgøres i hængsler med skrue 5 x 35 mm. Plade fjernes ved låseblæk. Lås/håndtag monteres og efterprøves. Fig. 5

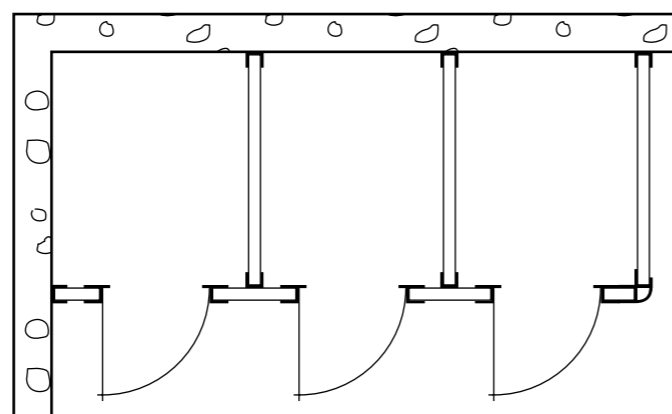


fig. 5

6. Der kan forekomme afvigelser fra ovenstående vejledning.

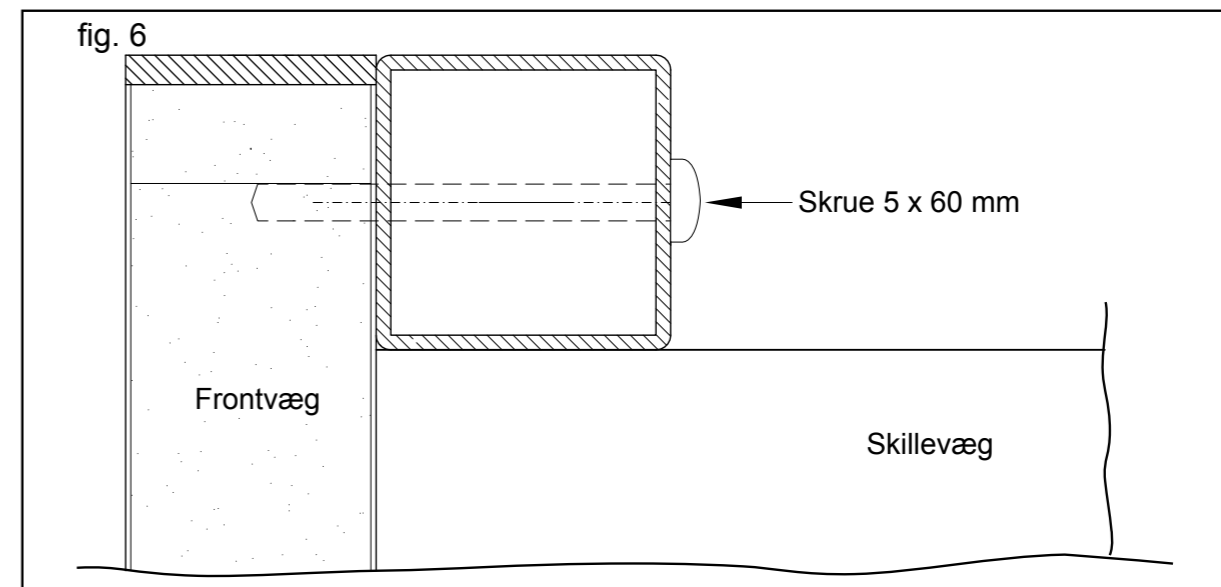


fig. 7a

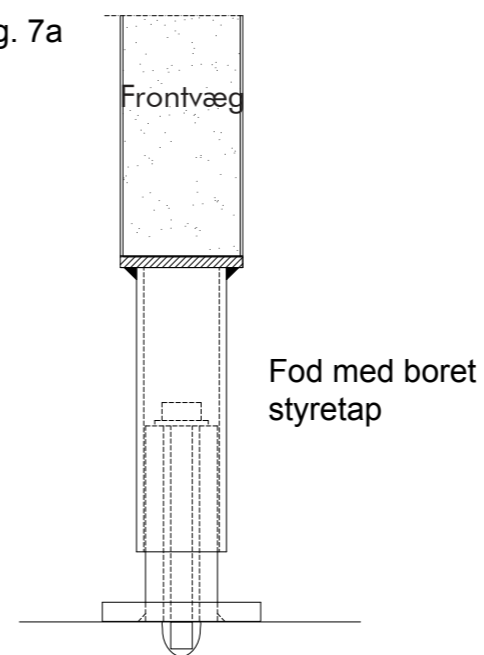
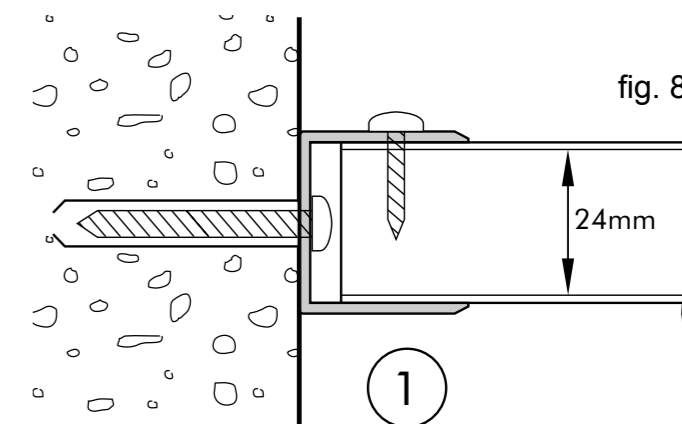
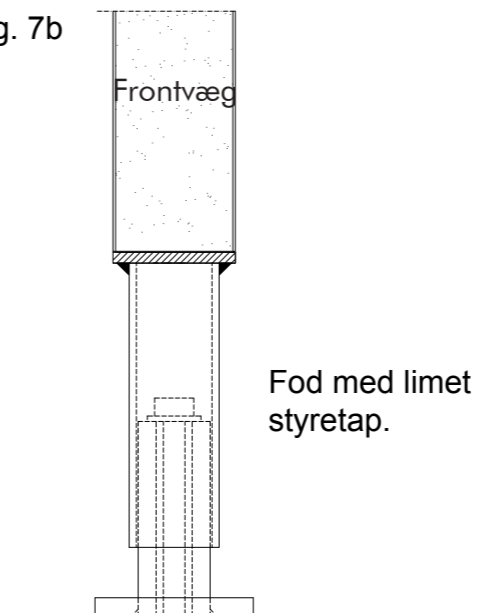
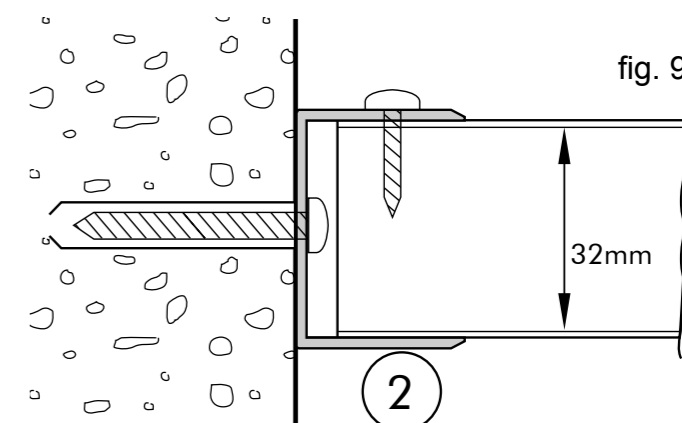


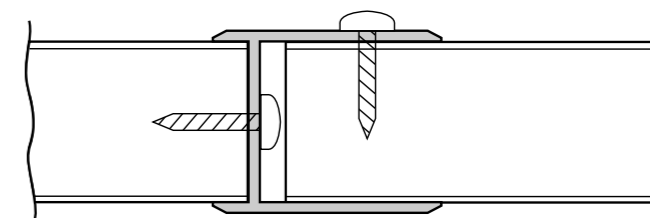
fig. 7b



Montering mod bagvæg



Montering mod sidevæg



Samlestykke